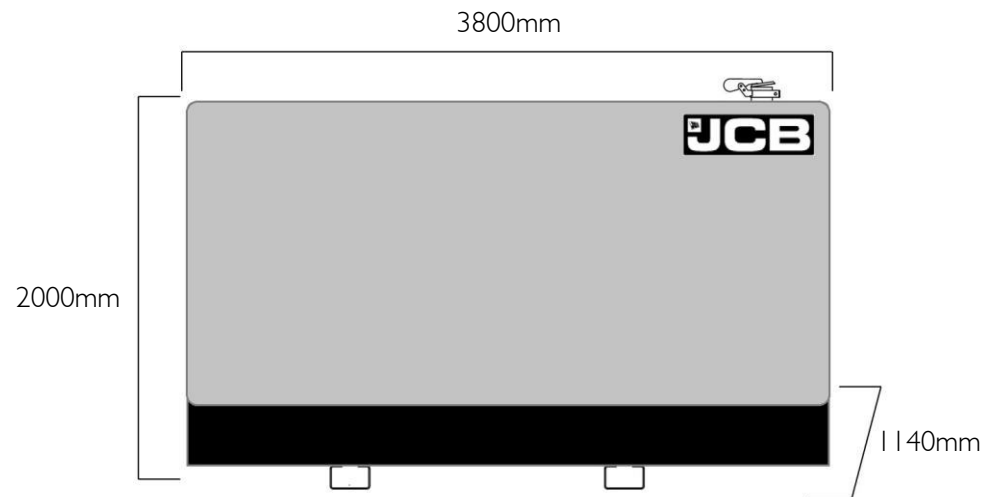


G165QS | КОЖУХНОЕ ИСПОЛНЕНИЕ



DIESEL GENERATOR

Оптимизированное топливо

Электрическая система

Частота (Гц)	Количество фаз	Напряжение	Основной режим работы		Резервный режим работы		Ток через автоматический выключатель (А)	Номинал автоматического выключателя (А)	Частота вращения (об/мин)
			кВА	кВт	кВА	кВт			
50	3	400/230V	150.0	120.0	165.0	132.0	250	250	1500

Коэффициент мощности

3 фазы	0.8
1 фаза	1

Максимальная нагрузка*

кВА	90.00
кВт	72.00

* При отклонении напряжения 20 % и частоты 10 % при 50 Гц, 400 В

Все режимы работы соответствуют стандарту ISO 8528

Основной режим: Этот режим предназначен для непрерывной подачи электричества при переменной нагрузке вместо приобретения электроэнергии на коммерческой основе. Количество часов работы в год не ограничено. Допускается перегрузка 10 % в течение 1 часа из 12.

Резервный режим: этот режим предназначен для непрерывной подачи электричества, при переменной нагрузке, в случае перебоев в общей сети питания. Перегрузка не допускается.

Модели стандарта Stage IIIa совместимы с требованиями стандарта по выхлопам только при мощности в основном режиме с частотой 50 Гц согласно Директиве 97-68 ЕС.

Технические характеристики Генераторной Установки JCB

Кожух

Люки для технического обслуживания с возможностью блокировки	●
Смотровое окно панели управления	●
Карманы для вилочного погрузчика	Δ
Подъемная проушина	Δ
Основание, защищенное от протечки технических жидкостей	Δ
Открытая рама	Δ
Противопожарное запенивание высокой плотности	●
Желтый цвет	●
Белый цвет	Δ
В стандартной комплектации: ● Не доступно: x Дополнительная опция: Δ	

Генератор переменного тока ECP34 2L/4

Количество полюсов	4
Схема соединений обмоток	Звезда
Изоляция	Класс H
Степень защиты корпуса	IP23
Система возбуждения	С самовозбуждением, бесщеточный
Регулятор напряжения	AVR
Погрешность стабилизации напряжения	+/- 1.5%
Подшипник	Отдельный подшипник с уплотнением
Соединительная муфта	Гибкий диск
Охлаждение	Центробежный вентилятор с прямым приводом
Внешнее покрытие	Защита обмоток Grey

Стартер

Мощность стартера	кВт	4.00
Емкость аккумулятора	А·ч	110
Количество аккумуляторов		2
Вспомогательное напряжение	В	24

Двигатель

1500 RPM		
Номинальная выходная мощность (основной режим)	кВт	134.00
Номинальная выходная мощность (резервный режим)	кВт	148.00
Производитель и модель		JCB 6 CYLINDER
Топливо		Дизель
Впрыск		Непосредственный
Наддув		Турбонаддув
Количество цилиндров		6
Диаметр и ход поршня	мм	106 x 135
Рабочий объем	л	7.15
Охлаждение		Вода
Спецификация моторного масла		API CF-4
Степень сжатия		16.9 : 1
Емкость картера двигателя	л	28.00
Емкость системы охлаждения	л	26.00
Регулятор оборотов двигателя		Электронная система
Воздушный фильтр		Центробежный вентилятор с прямым приводом
Расход моторного масла	Нагрузка 100%	0,1 % от расхода топлива
Топливная система		
Спецификация дизельного топлива		EN590
Емкость стандартного топливного бака	л	360

Расход топлива

При нагрузке 100% в основном режиме	л/ч	50 Гц	35.00
При нагрузке 75% в основном режиме	л/ч		27.50
При нагрузке 50% в основном режиме	л/ч		19.00
При нагрузке 100 % в резервном режиме	л/ч		38.00

Система выхлопа

Макс температура при нагрузке 100%, резервный режим	°C	50 Гц	417.00
Поток выхлопных газов при нагрузке 100%, резервный режим	м3/мин		25.60
Максимально допустимое противодавление	мбар		64.00
Размер выхлопного фланца	мм	76.5	

Воздушная система

Поток всасываемого воздуха при нагрузке 100%, резервный режим	м3/ч	50 Гц	614.00
Поток охлаждающего воздуха при нагрузке 100%, резервный режим	м3/с		2.47
Воздушный поток вентилятора альтернатора	м3/с		0.32

Звуковое давление

(Только в для установок в шумозащитном кожухе)

LpA (7m)	50 Гц	дБ (А)	65
----------	-------	--------	----

Механические характеристики

Система охлаждения	●
Воздушный фильтр	●
Механический регулятор оборотов двигателя	●
Датчик низкого давления масла	●
Датчик температуры охлаждающей жидкости	●
Датчик температуры масла	●
Защитная сетка радиатора	●
Защита от горячих деталей	Δ
Ручной насос для откачки отработанного масла (для установок в шумозащитном кожухе)	Δ
Подогреватель охлаждающей жидкости	Δ
Предварительный топливный фильтр-сепаратор	●
Датчик уровня топлива	●
Встроенный топливный бак	●
Трехходовой топливный клапан	Δ
Шумоглушитель для жилых зон	●
Промышленный шумоглушитель	×

В стандартной комплектации: ● Не доступно: x Дополнительная опция: Δ

GI65QS | КОЖУХНОЕ ИСПОЛНЕНИЕ



Электронный характеристики

Автоматический регулятор напряжения DSR	●
Автоматический регулятор напряжения DER	×
Защита обмоток Standard	×
Защита обмоток Standard +	×
Защита обмоток Grey	●
Защита обмоток Total	Δ
Защита обмоток Total+	Δ
MAUX (вспомогательная обмотка возбуждения)	●
PMG (возбуждение на постоянных магнитах)	Δ
Обогреватель, предотвращающий образование конденсата	Δ
Трехполюсный выключатель в литом корпусе	●
Четырехполюсный выключатель в литом корпусе	Δ
Защита от утечки на землю (независимый расцепитель)	Δ
Точка подключения контура заземления	●
Варианты напряжения	Δ
Выносной экран	Δ
Кнопка аварийной остановки	●
Внешняя кнопка аварийного останова	●
В стандартной комплектации: ● Не доступно: × Дополнительная опция: Δ	

Характеристики аккумулятора

Выключение массы	Δ
Тип аккумулятора	свинцово-кислотные
Емкость аккумулятора (А·ч)	110
Количество аккумуляторов	2
Зарядное устройство аккумулятора	Δ
В стандартной комплектации: ● Не доступно: × Дополнительная опция: Δ	

Панель управления JCB

4510	×
4520	●
В стандартной комплектации: ● Не доступно: × Дополнительная опция: Δ	

Масса и размеры

Длина	ММ	3800
Ширина	ММ	1140
Высота	ММ	2000
Объем при отгрузке (морская перевозка)	МЗ	8.67
Вес*	кг	2700.00

*в стандартной комплектации со всеми жидкостями, кроме топлива.

Оptionальная документальная комплектация

Сертификат по электромагнитной совместимости	●
Защита от раскаленных частей	●
Защита ременных приводов	●
Реле утечки тока на землю	●
Указатель (ярлык) звукового давления	●
Декларация ЕС по выбросам двигателя	●
Полная декларация соответствия	●
В стандартной комплектации: ● Не доступно: × Дополнительная опция: Δ	

Эталоны

Генераторы JCB имеют сертификацию CE и соответствуют следующим директивам (если соответствие такому стандарту требуется в данной стране):

- EN 12100, EN13857, EN60204
- Директива ЕС по механическому оборудованию 2006/42
- Директива ЕС по низковольтному оборудованию
- Директива ЕС по электромагнитной совместимости 2004/108
- Директива ЕС по уровню звуковой мощности 2000/14 (с изменением 2005/88)
- Директива ЕС по выбросам 97/68 (с изменением 2002/88 и 2004/26)
- Мощность согласно стандартам ISO 8528 и ISO 3046
- Нормальные условия окружающей среды (1000 мбар, 25 °С, относительная влажность 30 %) согласно стандарту ISO3046

Информация представлена для стандартной комплектации оборудования, если не указано иное.