

# Модульный звукоизолирующий кожух 24 – 220 kVA Range (CAL / CALG)



## ЭНЕРГОКОНТИНЕНТ

Компактный модульный дизайн кожухов CAL / CALG для генераторных установок серии 24 – 220 кВА гарантирует превосходные эксплуатационные характеристики в самых суровых условиях окружающей среды. Эти кожухи отличаются чрезвычайной долговечностью и прочностью, они могут эффективно противостоять коррозии и повреждениям в результате небрежного обращения, а также жестким условиям эксплуатации, характерным для многих строительных площадок.

Данный продукт стал результатом долгой научно-исследовательской и опытно-конструкторской работы, проводимой нашими инженерами. Все кожухи производства компании FG Wilson обладают полной защитой от атмосферных воздействий и оснащены встроенной системой глушения выхлопа.

Данный продукт стал результатом долгой научно-исследовательской и опытно-конструкторской работы, проводимой нашими инженерами. Все кожухи производства компании FG Wilson обладают полной защитой от атмосферных воздействий и оснащены встроенной системой глушения выхлопа.

Шумопоглощающие кожухи CAL / CALG снижают уровень шума в соответствии с требованиями II этапа Директивы Европейского Сообщества 2000/14/ЕС, которая вступила в силу 3 января 2006 года.

### Прекрасный доступ для ремонта и технического обслуживания

- » Распашные двери с обеих сторон кожуха, открывающиеся на 180°
- » Распашные двери могут быть сняты при открывании на 90°
- » Съемные панели доступа: передняя и задняя
- » Клапаны сливных отверстий для смазочного масла и охлаждающей жидкости

### Долговечная и прочная конструкция

- » Высококачественная сталь с защитой в виде порошкового покрытия (CAL)
- » Возможен монтаж оцинкованного стального кожуха, защищенного порошковым покрытием (CALG)
- » Замки и петли из нержавеющей стали с отделкой чернением
- » Соединительные детали оцинкованы/выполнены из нержавеющей стали



### Удобство в транспортировке

- » Точки подъема на опорной раме обеспечивают присоединение транспортных приспособлений с обеих сторон

### Защита и безопасность

- » Обзор панели управления через большое смотровое окно в закрываемой на ключ крышке кожуха
- » Кнопка аварийного останова расположена под панелью управления на внешней стороне кожуха
- » Охлаждающий вентилятор и генератор для подзарядки аккумулятора полностью ограждены
- » Заливка топлива и доступ к аккумулятору осуществляются только через закрываемые на замок двери
- » Полностью закрытая система глушения выхлопа обеспечивает безопасность работы оператора

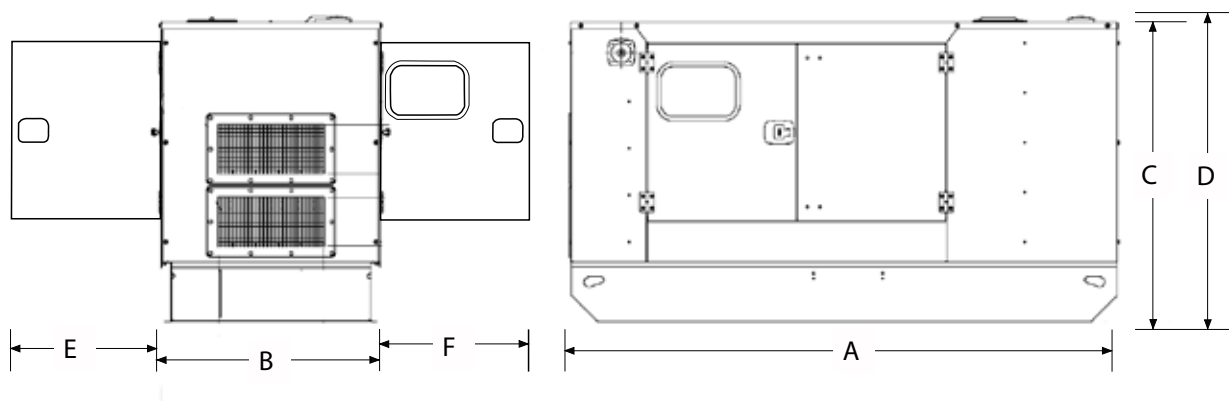
## Уровни звукового давления (дБА)

Модель генераторной установки	50 Гц при						60 Гц при						
	15 m (50 футов)		7 m (23 футов)		1 m (3 футов)		15 m (50 футов)		7 m (23 футов)		1 m (3 футов)		
	Нагрузка 75%	Нагрузка 100%	Нагрузка 75%	Нагрузка 100%	Нагрузка 75%	Нагрузка 100%	Нагрузка 75%	Нагрузка 100%	Нагрузка 75%	Нагрузка 100%	Нагрузка 75%	Нагрузка 100%	
<b>1-фазные модели</b>													
P40-3S	Основной	56	57	62	63	73	73	59	60	65	66	76	77
	Резервный	56	58	62	64	73	74	59	61	65	67	76	78
P50-5S	Основной	57	58	63	64	73	75	60	62	66	68	77	79
	Резервный	57	59	63	65	74	75	61	63	67	69	77	80
P55-6S	Основной	58	59	64	65	76	78	-	-	-	-	-	-
	Резервный	59	60	65	66	77	78	-	-	-	-	-	-
P90-3S	Основной	65	66	71	72	82	82	66	67	72	73	82	82
	Резервный	66	66	72	72	82	83	66	67	72	73	82	83
P90-6S	Основной	61	61	67	67	77	77	-	-	-	-	-	-
	Резервный	61	61	67	67	77	77	-	-	-	-	-	-

## Размеры и масса

Модель генераторной установки	A: мм	B: мм	C: мм	D: мм	E*: мм	F*: мм	Масса: кг FGL	Масса: кг Marelli	Масса: кг LS	Объем топливного бака:
										л
<b>1-фазные модели</b>										
P40-3S	2291	1026	1426	-	800	1000	994	-	994	145
P50-5S	2291	1026	1426	-	800	1000	1102	-	1102	145
P55-6S	2291	1026	1426	-	800	1000	1142	-	1142	145
P90-3S	2761	1126	1535	-	800	1000	1428	-	1398	212
P90-6S	2761	1126	1535	-	800	1000	1460	-	1430	212

\*Масса со смазочным маслом, охлаждающей жидкостью, без топлива.



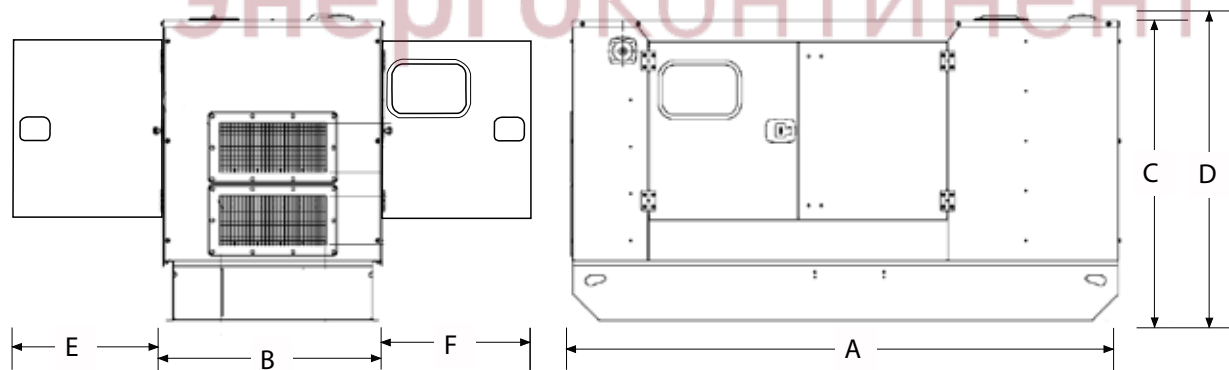
## Уровни звукового давления (дБА)

Модель генераторной установки		50 Гц при						60 Гц при					
		15 m (50 футов)		7 m (23 футов)		1 m (3 футов)		15 m (50 футов)		7 m (23 футов)		1 m (3 футов)	
		Нагрузка 75%	Нагрузка 100%	Нагрузка 75%	Нагрузка 100%	Нагрузка 75%	Нагрузка 100%	Нагрузка 75%	Нагрузка 100%	Нагрузка 75%	Нагрузка 100%	Нагрузка 75%	Нагрузка 100%
<b>3-фазные модели</b>													
P33-3	Основной	61	63	67	69	78	80	63	64	69	70	80	82
	Резервный	62	64	68	70	79	81	63	65	69	71	81	82
P33-6	Основной	61	62	67	68	78	79	–	–	–	–	–	–
	Резервный	61	63	67	69	78	80	–	–	–	–	–	–
P50-3	Основной	56	57	62	63	73	73	59	60	65	66	76	77
	Резервный	56	58	62	64	73	74	59	61	65	67	76	78
P55-3	Основной	56	58	62	64	73	74	59	61	65	67	76	78
	Резервный	57	58	63	64	73	75	60	62	66	68	77	79
P65-5	Основной	57	59	63	65	73	75	61	63	67	69	77	80
	Резервный	57	59	63	65	74	76	61	64	67	70	78	81
P65-6	Основной	58	59	64	65	76	77	–	–	–	–	–	–
	Резервный	58	60	64	66	76	78	–	–	–	–	–	–
P88-3	Основной	59	61	65	67	77	79	61	62	67	68	78	80
	Резервный	60	62	66	68	78	80	61	63	67	69	79	81
P88-6	Основной	60	61	66	67	76	77	–	–	–	–	–	–
	Резервный	60	61	66	67	77	77	–	–	–	–	–	–
P110-3	Основной	65	66	71	72	81	82	66	67	72	73	81	81
	Резервный	66	66	72	72	81	82	66	67	72	73	81	82
P110-6	Основной	61	61	67	67	77	77	–	–	–	–	–	–
	Резервный	61	61	67	67	77	77	–	–	–	–	–	–
P150-5	Основной	60	61	66	67	76	78	61	62	67	68	79	79
	Резервный	60	61	66	67	77	78	61	62	67	68	79	79
P165-5	Основной	62	63	68	69	79	80	65	65	71	71	82	82
	Резервный	62	63	68	69	79	80	65	65	71	71	82	82
P165-6	Основной	62	62	68	68	78	79	–	–	–	–	–	–
	Резервный	62	63	68	69	78	79	–	–	–	–	–	–
P175-2	Основной	62	63	68	69	78	79	–	–	–	–	–	–
	Резервный	63	63	69	69	79	79	–	–	–	–	–	–
P200-3	Основной	66	66	72	72	83	83	69	69	75	75	84	85
	Резервный	66	66	72	72	83	83	69	69	75	75	84	85
P200-6	Основной	62	63	68	69	79	80	–	–	–	–	–	–
	Резервный	62	63	68	69	79	80	–	–	–	–	–	–
P220-3	Основной	66	66	72	72	83	83	–	–	–	–	–	–
	Резервный	66	67	72	73	83	83	–	–	–	–	–	–

## Размеры и масса

Модель генераторной установки	A: мм	B: мм	C: мм	D: мм	E*: мм	F*: мм	Масса:	Масса:	Масса:	Объем топливного бака: л
							кг FGL	кг Marelli	кг LS	
<b>3-фазные модели</b>										
P33-3	1864	898	1253	1349	880	–	807	846	835	56,0
P33-6	1864	898	1253	1349	880	–	807	846	835	56,0
P50-3	2291	1026	1426	–	800	1000	979	1025	978	145
P55-3	2291	1026	1426	–	800	1000	984	1025	983	145
P65-5	2291	1026	1426	–	800	1000	993	1067	994	145
P65-6	2291	1026	1426	–	800	1000	1033	1107	1034	145
P88-3	2291	1126	1527	–	1000	–	1144	1202	1177	188
P88-6	2761	1126	1535	–	1000	–	1343	1401	1361	212
P110-3	2761	1126	1535	–	1000	–	1296	1400	1332	212
P110-6	2761	1126	1535	–	1000	–	1356	1460	1402	212
P150-5	3515	1126	1681	–	1015	–	1667	1754	1697	289
P165-5	3515	1126	1681	–	1015	–	1760	1892	1975	289
P165-6	3515	1126	1681	–	1015	–	1805	1937	1840	289
P175-2	3515	1126	1681	–	1015	–	1840	1937	1978	289
P200-3	3515	1326	1681	–	1015	–	2058	2089	2084	384
P200-6	3515	1326	1681	–	1015	–	2103	2134	2113	384
P220-3	3515	1326	1681	–	1015	–	2043	2159	2124	384

\*Масса со смазочным маслом, охлаждающей жидкостью, без топлива.



### Продукция компании FG Wilson производится в следующих:

Северная Ирландия • Бразилия • Китай • Индия • США

FG Wilson (штаб-квартира в Северной Ирландии) ведет работу через свою Глобальную Дилерскую Сеть.

Для обращения в местное торговое представительство зайдите на сайт FG Wilson

FG Wilson является торговой маркой компании Caterpillar (NI) Limited.

В связи с постоянным улучшением параметров своей продукции компания оставляет за собой право вносить изменения в технические характеристики без предварительного оповещения.